

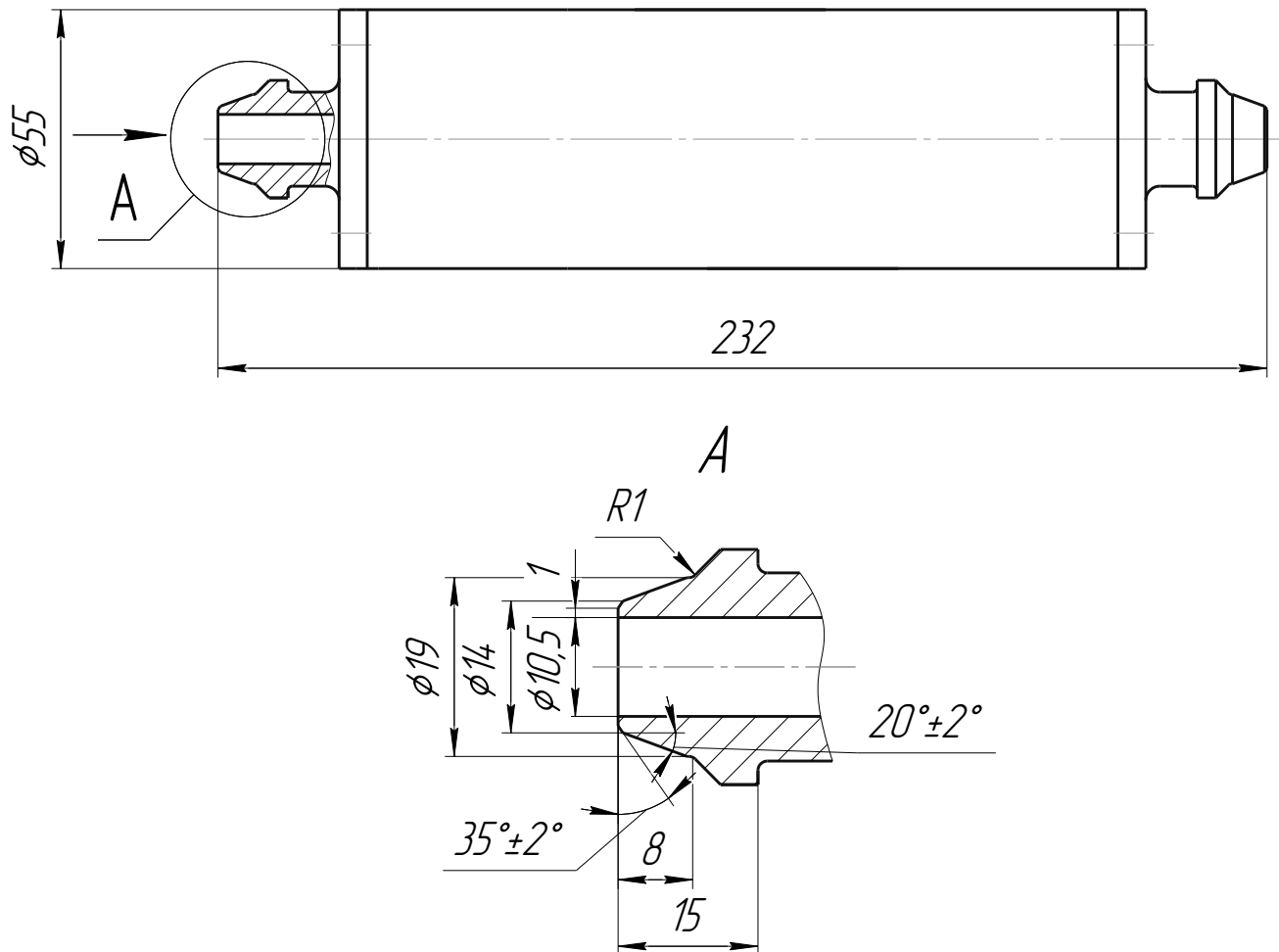


ЦКБА

Центральное конструкторское бюро арматуростроения

Редуцирующее устройство  
DN 10

ЦКБ С96509-010



- Назначение** – для установки на трубопроводах систем пробоотбора для снижения рабочего давления на выходе редуцирующего устройства.
- Условия эксплуатации** – климатическое исполнение УХЛ-3, категория размещения 3, тип атмосферы – II по ГОСТ 15150-69.
- Рабочая среда** – раствор Gd (NO<sub>3</sub>)<sub>3</sub> в тяжёлой воде D<sub>2</sub> O.
- Направление подачи рабочей среды** – по стрелке на корпусе.
- Установочное положение на трубопроводе** – любое.
- Тип присоединения** – под приварку.
- Материал основных деталей** – корпус и патрубки - сталь 08X18H10T, диафрагмы – титан BT1-0.
- Изготовление и поставка** – по ТУ 3742-140-34390194-2006.



ЦКБА

## Центральное конструкторское бюро арматуростроения

| Обозначение    | DN | Давление расчетное (максимальное рабочее) Р (Рр), МПа (кгс/см <sup>2</sup> ) |               | Расчётная температура t, °С | Коэффициент сопротивления $\xi$ , не менее | L, мм | Масса, кг, не более |
|----------------|----|--|---------------|-----------------------------|--|-------|---------------------|
|                |    | на входе   | на выходе     |                             |  |       |                     |
| ЦКБ С96509-010 | 10 | От 1,6 (16)<br>до 1,7 (17)   | 0,05<br>(0.5) | До 40                       | 16500                                      | 232   | 2,50                |
| -01            |    | до 1,3 (13)  |               | До 50                       | 12400                                      | 232   | 2,48                |
| -02            |    | до 0,53 (5,3)  |               |                             | 9200                                       | 172   | 1,72                |
| -03            |    | до 0,4 (4,0)   |               |                             | 5800                                       | 172   | 1,70                |

### При поставке на АЭС:

- Класс безопасности – 3Н по НП-001-97.
- Класс и группа устройства – 3СПс по НП-068-05.
- Категория сейсмостойкости – I по НП-031-01.
- Тип разделки – 1-23 (С-23) по ПНАЭ Г-7-009-89.
- Стыкуемая труба Dн x S, мм – 14 x 2.  
Диаметр расточки Dр – 10,5 мм.